

SCAPE Pro-S 固定式3D视觉传感器

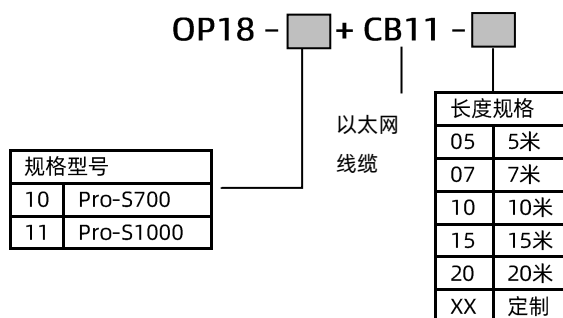
产品选项 OP18-10,11



介绍

Pro-S作为SCAPE Pro固定式3D传感器的一部分，采用高分辨SONY RGB CMOS、高性能边缘计算模块，具备高精度点云表现、高可靠性与稳定性和专业ISP调优。同时紧凑轻量级设计，更适合某些对工作空间相对严苛的场景，且易于安装。与手眼式视觉传感器相比，固定式传感器可在机器人不参与的情况下独立的获取点云数据，提供最理想的节拍完成任务。

配置选项



*注)：随箱标配线缆 CB11-**默认长度规格为5米，如需其他标准长度规格或定制长度规格，请依次参照上述表格进行选型（或联系SCAPE工作人员沟通确认）。

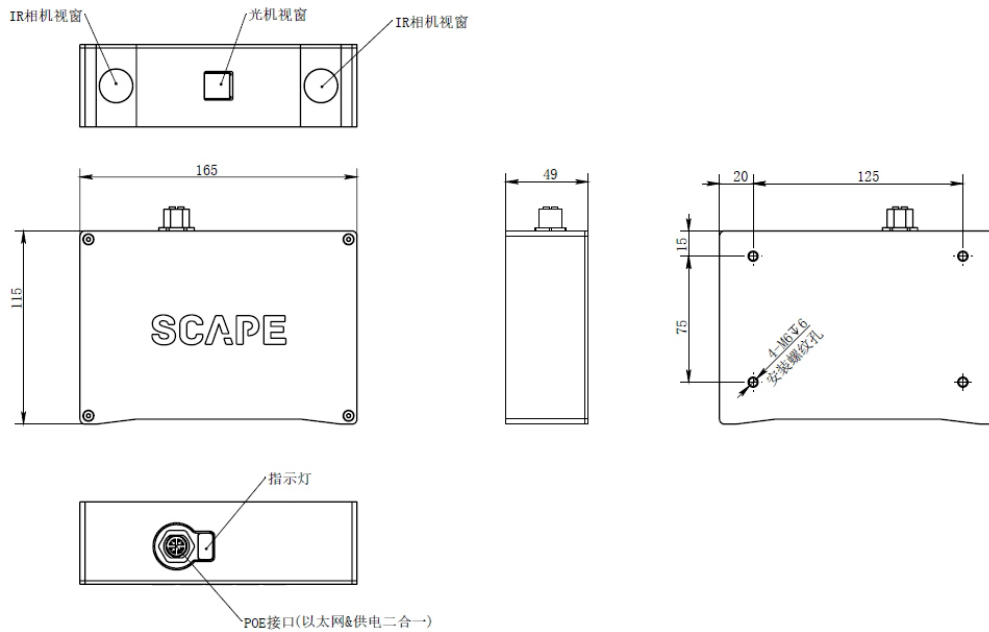
主要技术参数

型号	OP18-10 Pro-S700	OP18-11 Pro-S1000
外形尺寸	165*115*49 mm	165*115*49 mm
重量	1030 g	1030 g
基线	125 mm	125 mm
工作距离	400 ~ 700 mm	380 ~ 1000 mm
工作视场	近端视场：400*350 mm@400 mm； 远端视场：700*620 mm@700 mm	近端视场：300*250 mm@380 mm； 远端视场：650*640 mm@1000 mm
分辨率	深度:1280 x 1024； 彩色:3600 x 2800	深度:1280 x 1024； 彩色:3000 x 2280
曝光模式	蓝光相机：全局曝光；彩色相机：卷帘曝光	
横向分辨率(XY-平面)	0.55/0.61 mm	0.51/0.63 mm
深度精度RMS(Z方向) ¹	< 0.1%	< 0.1%
接口	M12 X- CODE, Gige, IEEE1588	
电源输入	POE	
功耗(瓦)	16 W	
防护等级	IP65	
环境参数	工作温度：0 ~ 40°C；存储温度：-20 ~ 70°C；湿度：20% ~ 80% RH无凝结；	

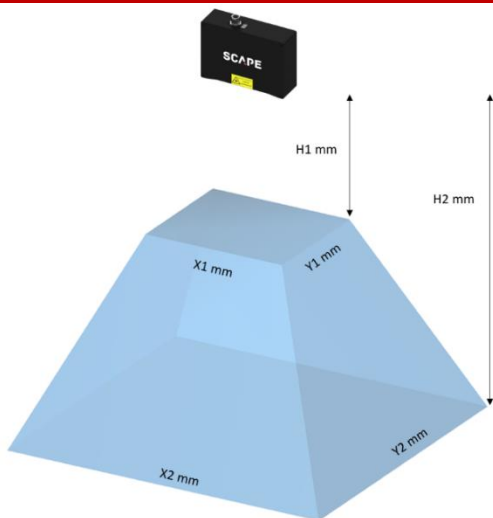
¹ Z方向单点测量100次1σ标准差精度

硬件规格

外形及安装尺寸



视场图



	OP18-10 Pro-S700	OP18-11 Pro-S1000
X1(mm)	400	300
Y1(mm)	350	250
X2(mm)	700	650
Y2(mm)	620	640
H1(mm)	400	380
H1(mm)	700	1000

传感器分辨率作为扫描距离的函数

