

SCAPE Mini-700 手眼式3D视觉传感器

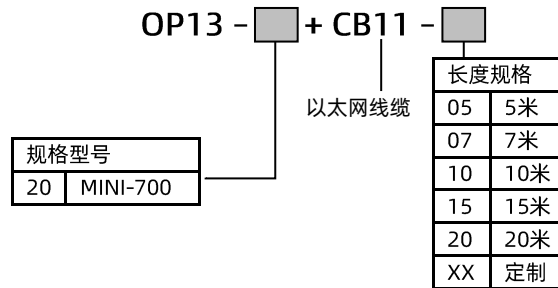
产品选项 OP13-20



介绍

Mini系列作为SCAPE手眼式3D传感器的一部分，采用大功率激光光源，抗环境光干扰能力极强；同时体积更小、重量更轻，可直接方便安装在机械臂上，进行近、中距离的高精度引导、抓取、焊缝寻位等场景应用。该传感器相对于OP13-08 SCAPE Grid Scanner Recognition Compact（紧凑型手眼式3D视觉传感器）与OP13-09 SCAPE Grid Scanner Recognition Standard（标准型手眼式3D视觉传感器）视野范围更大，在机器人可达范围内，不受箱子数量与位置的限制，为集成系统提供了很高的灵活性。

配置选项



*注)：随箱标配线缆CB11-**默认长度规格为5米，如需其他标准长度规格或定制长度规格，请依次参照上述表格进行选型（或联系SCAPE工作人员沟通确认）。

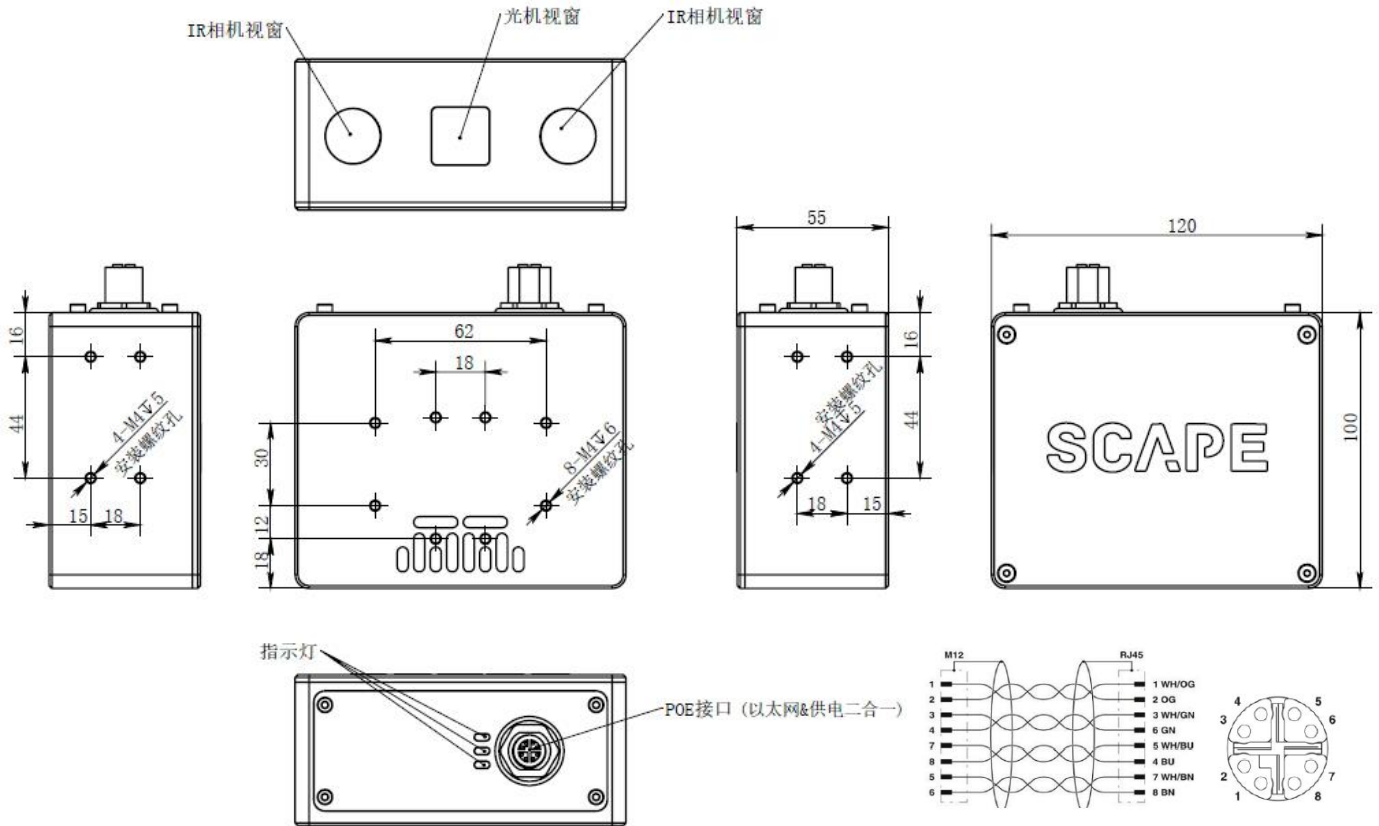
主要技术参数

型号	OP13-20 Mini-700
外形尺寸	120* 100 * 55 mm
重量	780 g
基线	80 mm
工作距离	400 ~ 700 mm
工作视场	近端视场：400 x 350 @400 mm；远端视场：700 x 600 @700 mm
分辨率	深度:1280 x 1024；彩色：N/A
曝光模式	蓝光相机：全局曝光；彩色相机：N/A
横向分辨率(XY-平面)	0.55/0.59 mm
深度精度RMS (Z方向) ¹	< 0.1%
接口	M12 X- CODE, Gige, IEEE1588
电源输入	POE
功耗(瓦)	16 W
防护等级	IP65
环境参数	工作温度：0 ~ 40°C；存储温度：-20 ~ 70°C；湿度：20% ~ 80% RH无凝结；

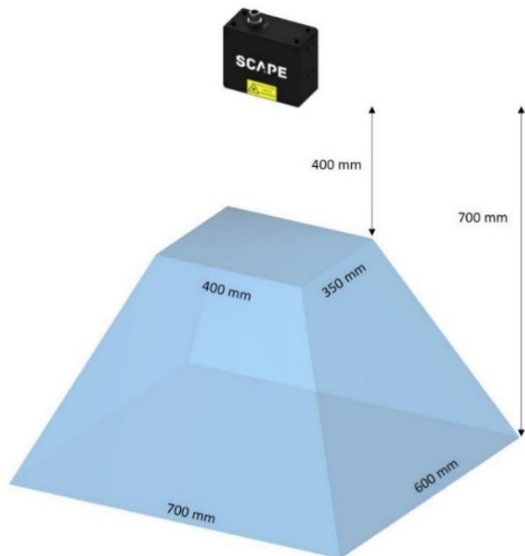
¹ Z方向单点测量100次1σ标准差精度

硬件规格

外形及安装尺寸



视野图



传感器分辨率作为扫描距离的函数

