



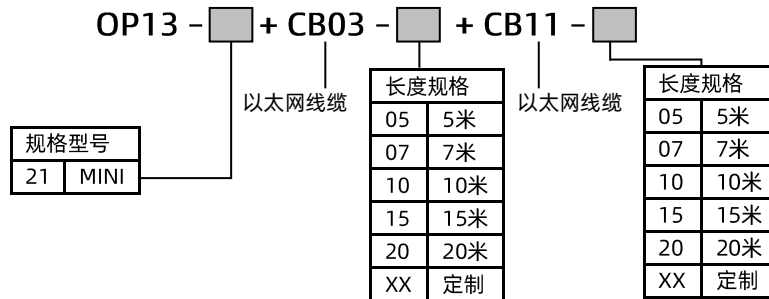
SCAPE Mini 手眼式3D视觉传感器

产品选项 OP13-21

介绍

Mini系列作为SCAPE手眼式3D传感器的一部分，采用大功率激光光源，抗环境光干扰能力极强；同时体积小、重量轻，可直接方便安装在机械臂上，进行近、中距离的高精度引导、抓取、焊缝寻位等场景应用。该传感器相对于OP13-08 SCAPE Grid Scanner Recognition Compact（紧凑型手眼式3D视觉传感器）与OP13-09 SCAPE Grid Scanner Recognition Standard（标准型手眼式3D视觉传感器）视野范围更大，在机器人可达范围内，不受箱子数量与位置的限制，为集成系统提供了很高的灵活性。

配置选项



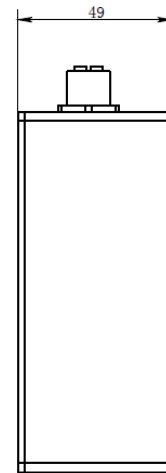
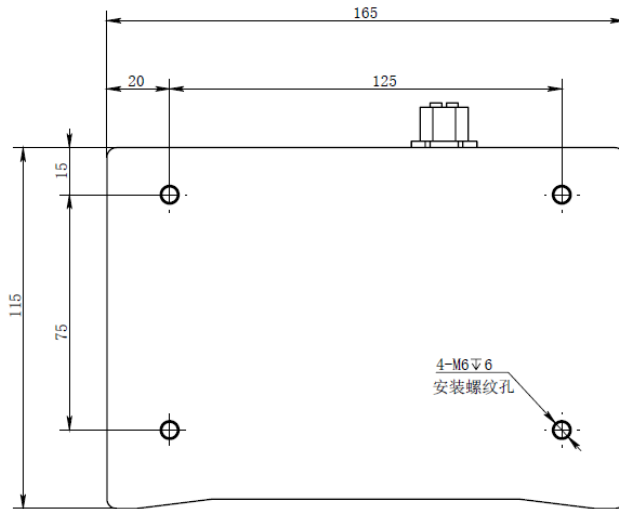
*注)：随箱标配线缆CB03-**与CB11-**默认长度规格为5米，如需其他标准长度规格或定制长度规格，请依次参照上述表格进行选型（或联系SCAPE工作人员沟通确认）。

主要技术参数

型号	OP13-21 Mini
外形尺寸	165*49*115 mm
重量	980 g
基线	130 mm
工作距离	355 ~ 842 mm
工作视场	近端视场：369 x 331 @355 mm；远端视场：856 x 785 @842 mm
分辨率	深度:1280 x 1024；彩色 :3264 x 2464
曝光模式	蓝光相机：全局曝光；彩色相机：N/A
精度	垂直 (Z) : <0.1%；水平 (X/Y) : <0.5%
采集处理时间	1.2 ~ 3.0 s
接口	M12 X- CODE, Gige, IEEE1588
功耗 (瓦)	18 W
防护等级	IP65
环境参数	工作温度：0 ~ 40°C；存储温度：-20 ~ 70°C；湿度：20% ~ 80% RH无凝结；

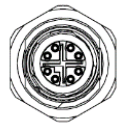
硬件规格

外形及安装尺寸

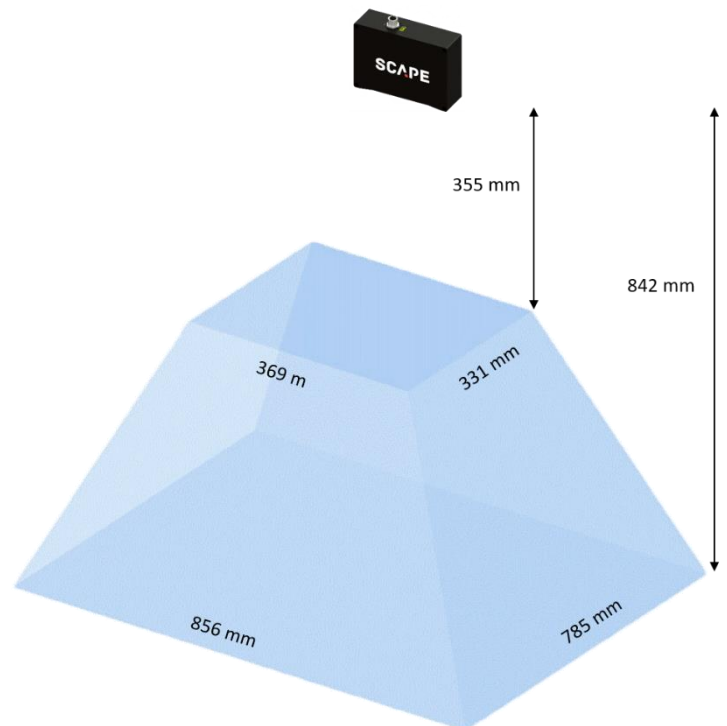


接口

M12 X-code
以太网接口(POE)



视场图



注): 关于OP13-08 SCAPE Grid Scanner Recognition Compact (紧凑型手眼式3D视觉传感器) 与OP13-09 SCAPE Grid Scanner Recognition Standard (标准型手眼式3D视觉传感器) 因结构设计差异, 具体硬件技术信息参看对应手册或联系SCAPE工作人员。