

SCAPE Ultra 固定式3D视觉传感器

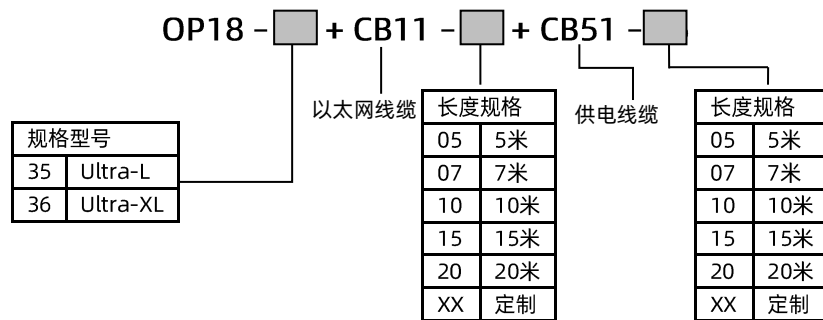
产品选项 OP18-35,36



介绍

U系列作为SCAPE固定式3D传感器的一部分，采用大功率激光光源，其抗环境光干扰能力极强，具备高精度，高环境适应性，高宽容度；是攻克“薄壁工件，精小型工件”的点云成像利器。在某些特殊应用场景下，可以同时处理两个相邻的料箱，且易于安装。与手眼式视觉传感器相比，固定式传感器可在机器人不参与的情况下独立的获取点云数据，提供最理想的节拍完成任务。

配置选项



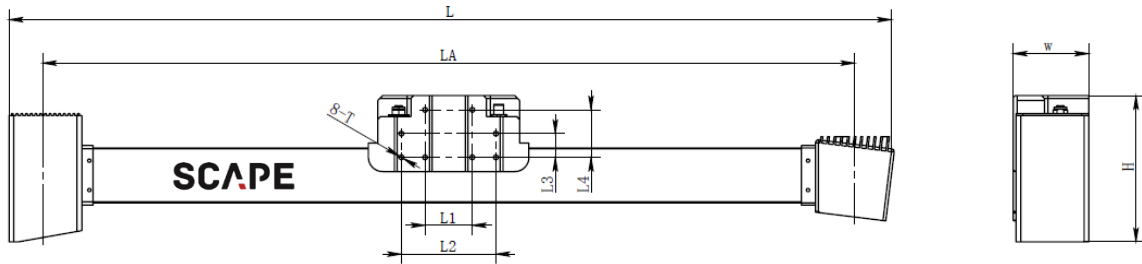
*注)：随箱标配线缆CB11-**与CB51-**默认长度规格为5米，如需其他标准长度规格或定制长度规格，请依次参照上述表格进行选型（或联系SCAPE工作人员沟通确认）；随箱标配线缆CB40-**与CB51-**应为一致长度规格。

主要技术参数

型号	OP18-35 Ultra-L	OP18-36 Ultra-XL
外形尺寸 (L*W*H)	627 * 80 * 154 mm	943 * 80 * 154 mm
重量	2490 g	2590 g
基线	550 mm	860 mm
工作距离	1057 ~ 2070 mm	1521 ~ 3800 mm
工作视场	近端视场：915 x 737 @1057 mm 远端视场：1889 x 1443 @2070mm	近端视场：1427 x 1006 @1521 mm 远端视场：2906 x 2513 @3800 mm
分辨率	深度：1624 x 1240；彩色：NA	深度：2048 x 1536；彩色：NA
曝光模式	蓝光相机：全局曝光；彩色相机：NA	
精度	垂直 (Z) : <0.1%；水平 (X/Y) : <0.5%	
采集处理时间	1.2 ~ 3.0 s	
通讯接口	M12 X- CODE, Gige, IEEE1588	
电源接口	12-30 VDC 相机供电、触发	
功耗 (瓦)	35 W	
防护等级	IP65	
环境参数	工作温度：0 ~ 40°C；存储温度：-20 ~ 70°C；湿度：20% ~ 80% RH无凝结；	

硬件规格

外形及安装尺寸



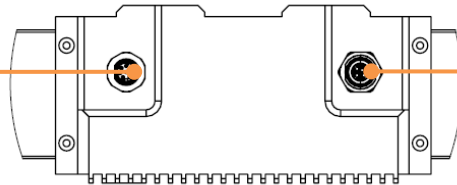
型号	L(mm)	W(mm)	H(mm)	LA(mm)	L1(mm)	L2(mm)	L3(mm)	L4(mm)	T(mm)
OP18-35 Ultra-L	627	80	154	550	50	100	25	50	M6深8
OP18-36 Ultra-XL	943	80	154	860	50	100	25	50	M6深8

*注) : L1、L2、L3、L4为3D视觉传感器的安装尺寸

接口



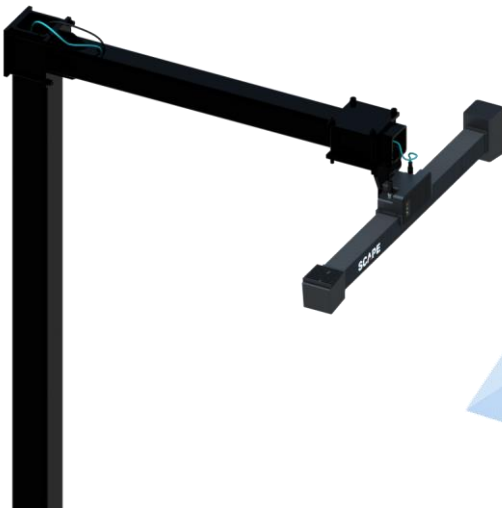
M12 8芯
供电接口



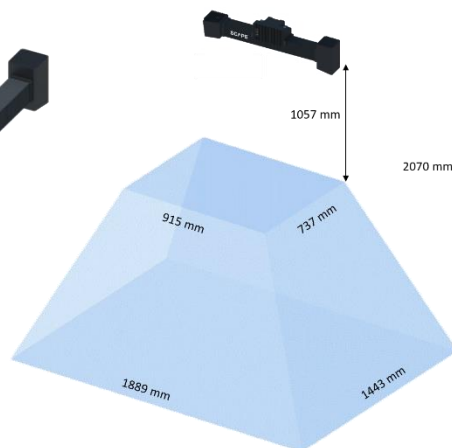
M12 X-code
以太网接口(PoE)



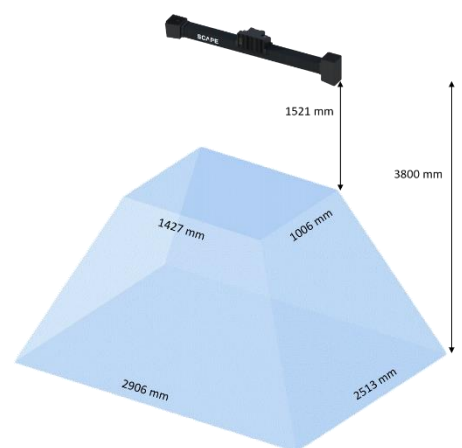
视觉立柱



OP18-35 Ultra-L 视场图



OP18-36 Ultra-XL 视场图



*注) : SCAPE视觉立柱用于固定式安装3D视觉传感器与2D视觉传感器, 该立柱为选配组件, 更多信息请联系SCAPE工作人员。